

PENTA XE

Avvolgitrice

- Avvolgimento completo con piega a portafoglio
- Cambio formato rapido
- Vasta gamma di formati
- Minimo ingombro e manutenzione
- La più ampia gamma di formati della sua categoria
- Velocità fino a 120 cicli/minuto

VITA FACILE PER PRODOTTI DIFFICILI

Penta XE è un'avvolgitrice ad alta velocità con un eccellente risultato estetico del prodotto finale. I movimenti completamente servoassistiti, l'alta qualità nel montaggio e la tecnologia avanzata rendono la Penta XE una macchina veloce e affidabile.

PENTA XE

Avvolgitrice



INFORMAZIONI TECNICHE

Velocità meccanica massima fino a 120 cicli/minuto

Potenza massima assorbita 12 kW

Peso della macchina base 1050 Kg

LIMITI DI FORMATO

	H	L
min.	230	356
max	750	1150

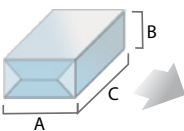
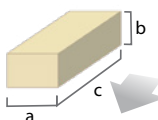
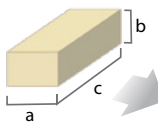
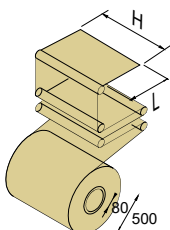
PRODOTTO

IN LINE	a	b	c
min.	25	15	60
max	160	80	300

90°	a	b	c
min.	60	25	25
max	350	80	160

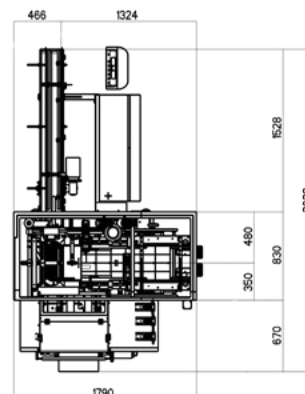
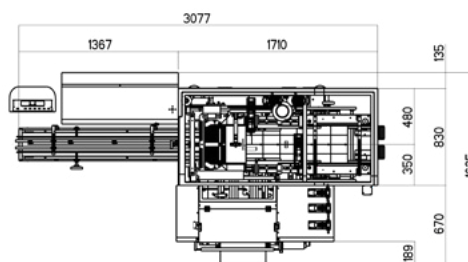
FARDELLO

	A	B	C
min.	25	15	60
max	130	80	300

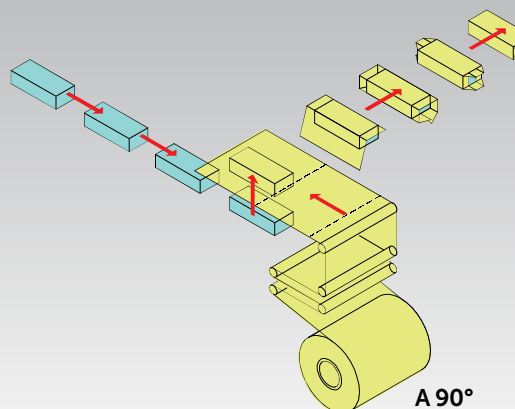
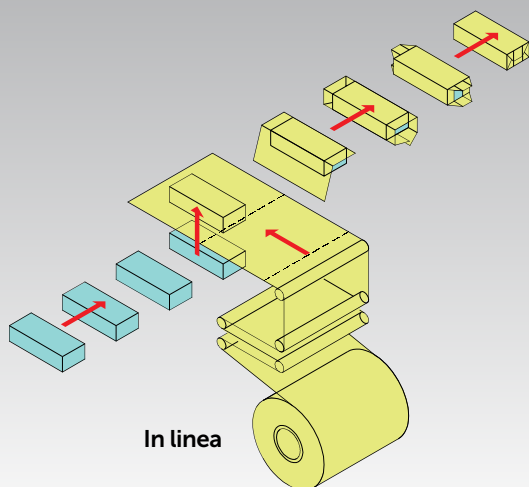


Misure in mm. Possibilità di eseguire modifiche per formati fuori limite standard.

DIMENSIONI MACCHINA



ALIMENTAZIONI



Le macchine PIERREBI rispondono alle normative europee per la sicurezza sul lavoro (marchio CE) e sono corredate di dettagliata documentazione tecnica. Dati tecnici e illustrazioni non sono impegnativi. PIERREBI si riserva il diritto di apportare modifiche alle caratteristiche delle proprie macchine in qualsiasi momento.

PIERREBI srl

Via Allende 3 – 40026 Imola (BO) – Italia
Tel. +39 0542 067376 – pierrebi@pierrebi.it

prb
PierreBi